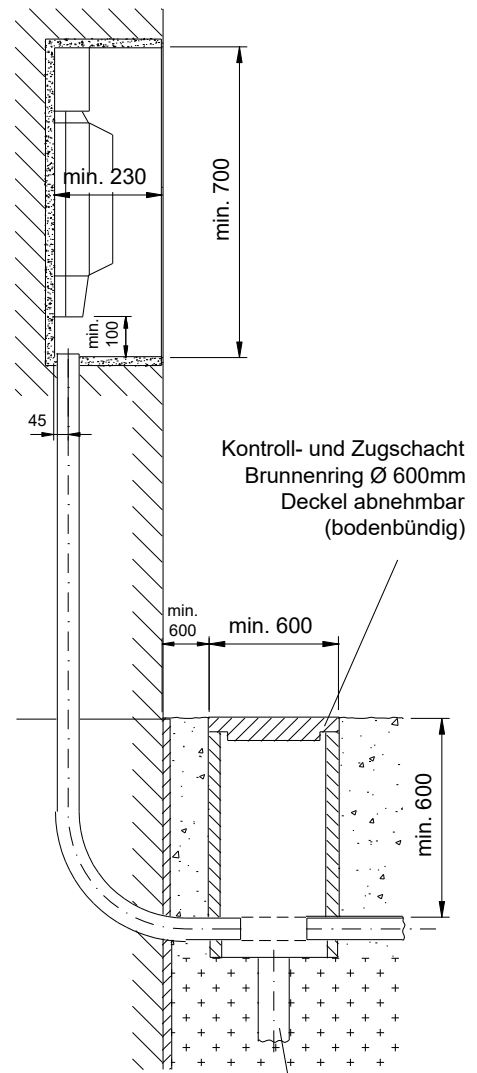


- Empfehlungen:
- Standort nicht in der Nähe des Schlafbereichs
 - Reservezählerplatz für PV-Anlage



KSR Ø92 / 80mm
Radius min. 600mm
keine gerillten Flexrohre

KSR Ø40mm
Radius min. 600mm
keine gerillten Flexrohre

Ablauf an Entwässerung
anschliessen oder
Sickerbett

VSE/AES / WV-CH

Aussenzählerkasten mit Vorschacht

	Gezeichnet	Kontrolle	Datum
01	sppa		11.08.2025
02			

